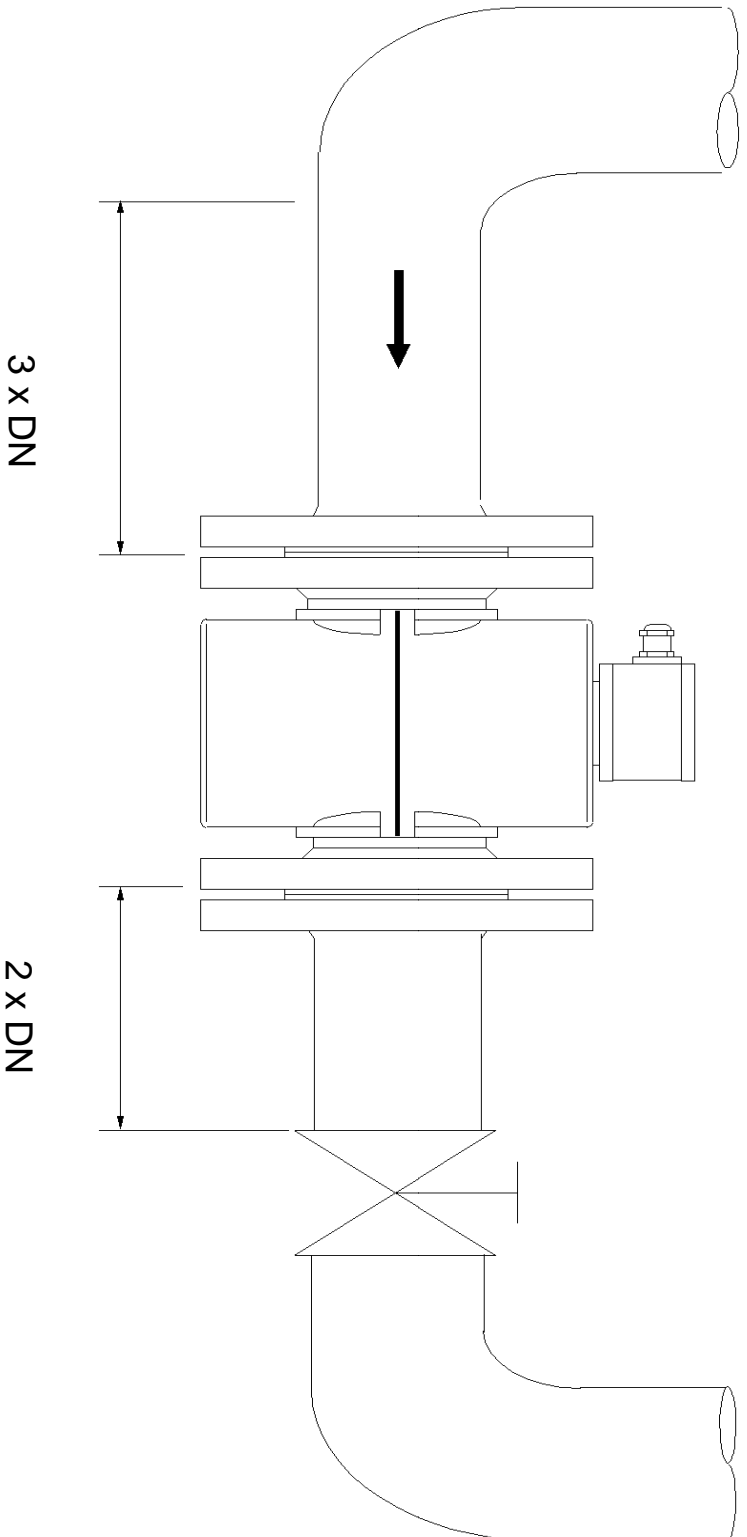
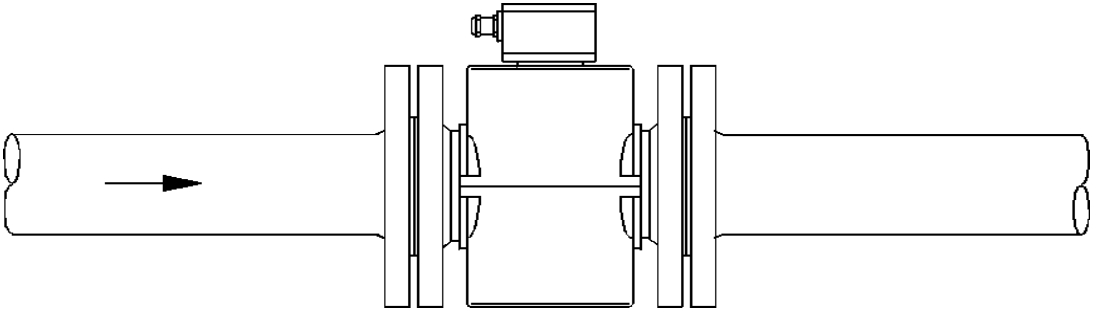


FLOW

ABB MANYETİK DEBİMETRE DÜZ BORU GEREKSİNİMİ





FLOW

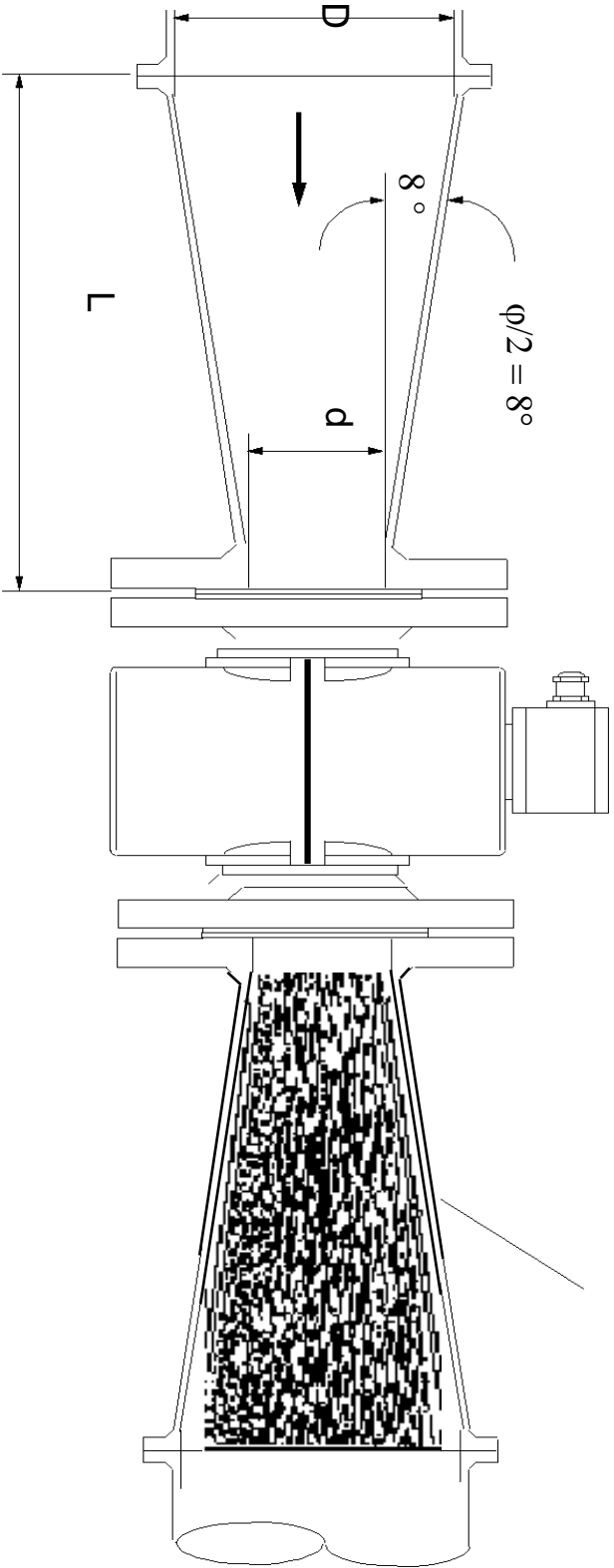


DIKEY HATTA MONTAJ



FLOW

REDÜKSİYON İÇİN TAVSİYE EDİLEN MONTAJ



FLOW

DOLULUK SAĞLAMAK İÇİN MONTAJ TİPİ

